



## GTCYG-1KV 高频云母电容器

### 1、概要

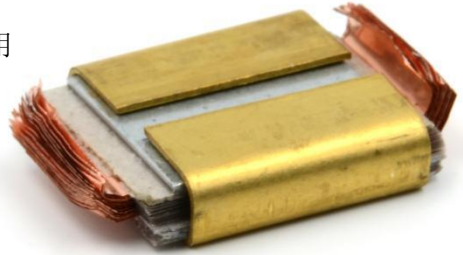
此电容经过被银处理，适用于高频、超高频设备使用

环境温度：0℃----50℃

相对湿度：35%----70%

适应机型：3kw----10kw 高频率设备

适应电路：高频谐振



### 2、设计标准

序号	项目	标准	测试方法与条件
1	频率	≤800KHz	电桥
2	电流	≤200A	电流表
3	电压	≤1000V	耐压测试仪
4	容量	0.01μF—0.1μF	电容表
5	绝缘电阻	>500M Ω	绝缘电阻测试仪
6	损耗角正切	<0.5	

### 3、电容器成品检验记录

型号：GTCYG—1KV—0.052μFk

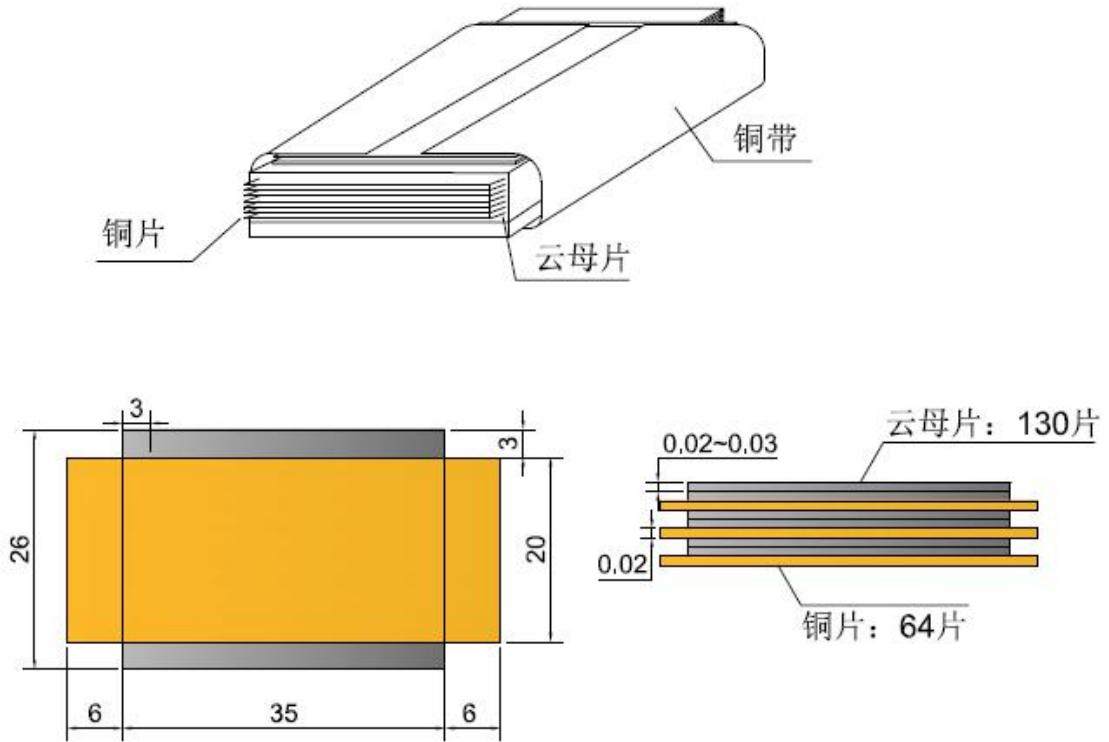
序号	C (μF)	tgδ (≤N X10 <sup>-3</sup> )	U (KV/min)	尺寸
1	0.052	0.3	1.5	46*31*9mm

### 4、产品的储存条件及质量有效期

产品应在 5℃----25℃的环境温度下干燥密封储存。有效期为产品发货三日起十二个月。



### 5、产品尺寸外观图：



单位：mm

### 6、包装方式

采用塑料袋封装，标准包装量每套 10 片/袋，包装袋上贴有产品标签，标签注明：产品类型、规格、生产批号、出厂日期、有效日期、注意事项。外包装为垫泡沫木盒。