

# THCF型

## 带安装法兰盘高能钽混合电容器

### 特征与用途

- 全钽外壳、气密封、同向引出、有极性、带法兰盘结构，便于安装。
- 产品是钽电解电容器和电化学电容器组成的混合电容器，体积小、存储能量大，为国内首创新产品。
- 电性能优良稳定、可靠性高、寿命长、单位体积内能量密度大。
- 在能量转换电路中可以起到电池作用，为电路提供贮能、断电延时等功能。
- 执行标准：GJB733A-96、QJ/PWV438-2012、
- 订货格式：THCF-A-50V8000 $\mu$ F-M；100只、  
其中A代表产品外形结构，产品有A、B、C、D、E五种不同结构（见图1）。



### 主要技术性能

使用温度范围：-55℃~+125℃（+125℃施加类别电压使用）  
 储存温度范围：-62℃~+130℃  
 容量允许偏差：K级：±10%，M级：±20%  
 外形结构、安装尺寸：见图1  
 电性能参数：见表1和表2

表1 额定电压、类别电压、浪涌电压及主要电性能参数

外形结构和安装尺寸见图1

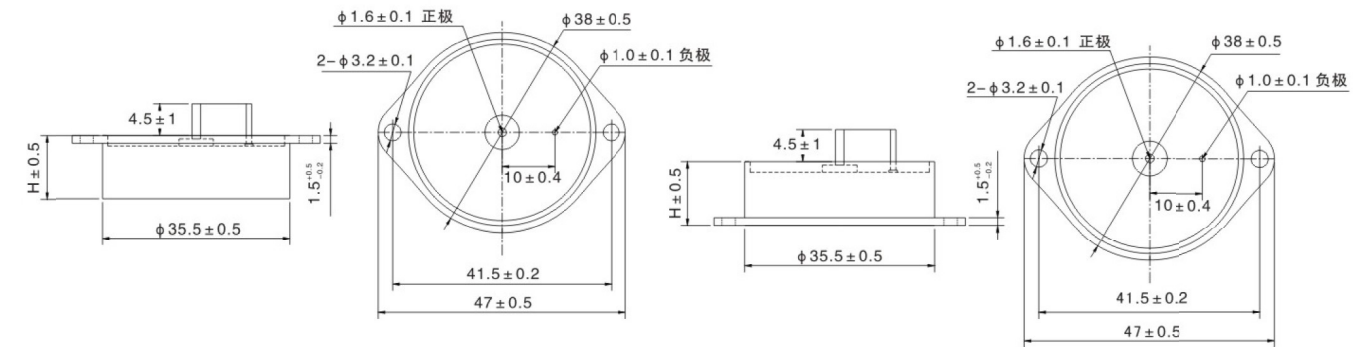
额定电压 (V)	类别电压 (V)	浪涌电压 (V)	标称容量 ( $\mu$ F)	tg $\delta$ (%)	ESR( $\Omega$ ) 1kHz	漏电流( $\mu$ A)		阻抗( $\Omega$ ) 100Hz	电容量变化(%)		外形尺寸 $\Phi \times H$ (mm)	最大重量 (g)
						25℃	85℃ 125℃		-	+		
10	6	11	50000	180	0.050	150	900	1.0	-75	+140	35.5 × 8	57
			100000	180	0.035	300	1800		-80	+160	35.5 × 12	80
			150000	180	0.025	300	1800		-80	+160	35.5 × 16	105
			200000	190	0.025	400	1800		-80	+160	35.5 × 20	150
			230000	190	0.025	400	1800		-80	+160	35.5 × 24	170
16	9.5	17.6	30000	160	0.050	150	900	1.0	-70	+140	35.5 × 8	57
			60000	165	0.035	300	1800		-80	+160	35.5 × 12	80
			90000	165	0.025	300	1800		-80	+160	35.5 × 16	105
			120000	170	0.025	400	1800		-80	+160	35.5 × 20	150
25	15	27.5	18000	120	0.050	150	900	1.0	-65	+120	35.5 × 8	57
			36000	130	0.040	300	1800		-75	+160	35.5 × 12	80
			54000	130	0.035	300	1800		-75	+160	35.5 × 16	105
			70000	140	0.025	400	1800		-75	+160	35.5 × 20	150
			86000	140	0.025	400	1800		-75	+160	35.5 × 24	170
35	20	38.5	12000	90	0.065	150	900	1.0	-50	+120	35.5 × 8	57
			24000	95	0.040	300	1800		-70	+160	35.5 × 12	80
			36000	95	0.035	300	1800		-70	+160	35.5 × 16	105
			50000	100	0.025	400	1800		-70	+160	35.5 × 20	150
			60000	100	0.025	400	1800		-70	+160	35.5 × 24	170
50	30	55	8000	65	0.070	170	1000	1.2	-40	+120	35.5 × 8	57
			16000	70	0.040	400	2400		-55	+135	35.5 × 12	80
			24000	70	0.035	400	2400		-55	+135	35.5 × 16	105
			30000	75	0.025	400	1600		-60	+160	35.5 × 20	150
			32000	75	0.025	400	1600		-60	+160	35.5 × 20	150
63	38	70	1800	40	0.200	126	1000	1.4	-20	+60	35.5 × 8	57
			4000	45	0.100	170	1000		-30	+80	35.5 × 8	57
			8000	50	0.040	400	2400		-45	+90	35.5 × 12	80
			12000	50	0.035	400	2400		-45	+90	35.5 × 16	105
			16000	55	0.035	400	1600		-50	+100	35.5 × 20	150
80	48	88	1600	20	0.150	100	1000	1.6	-20	+60	35.5 × 8	57
			2800	40	0.100	200	1200		-30	+80	35.5 × 8	57
			5600	40	0.060	500	3000		-40	+90	35.5 × 12	80
			8200	40	0.040	500	3000		-40	+90	35.5 × 16	105
			11000	45	0.035	500	2500		-40	+100	35.5 × 20	150
100	60	110	1200	35	0.125	200	1200	1.8	-25	+60	35.5 × 8	57
			2400	35	0.080	500	3000		-30	+80	35.5 × 12	80
			3600	35	0.050	500	3000		-30	+80	35.5 × 16	105
			4800	40	0.035	500	2500		-30	+80	35.5 × 20	150
			6000	40	0.035	500	2500		-30	+80	35.5 × 20	150



表1 (续) 额定电压、类别电压、浪涌电压及主要电性能参数

外形结构和安装尺寸见图1

额定电压 (V)	类别电压 (V)	浪涌电压 (V)	标称电容量 (μF)	tg δ (%)	ESR(Ω) 1kHz	漏电流(μA)		阻抗(Ω) 100Hz	电容量变化(%)		外形尺寸 Φ × H (mm)	最大重量 (g)
						25°C	85°C		-55°C	85°C		
110	66	121	580	35	0.200	200	1200	2.0	-20	+50	35.5 × 8	57
			1200	35	0.080	500	3000		-25	+60	35.5 × 12	80
			1800	0.075	500	3000	-25		+60	35.5 × 16	105	
125	75	138	560	35	0.200	200	1200	2.4	-15	+50	35.5 × 8	57
			1100	30	0.080	500	3000		-25	+50	35.5 × 12	85
			1600	0.075	500	3000	-25		+50	35.5 × 16	115	
			2200	35	0.050	500	2500		-25	+50	35.5 × 20	150
			2800			500	2500	-20	+40	35.5 × 24	170	



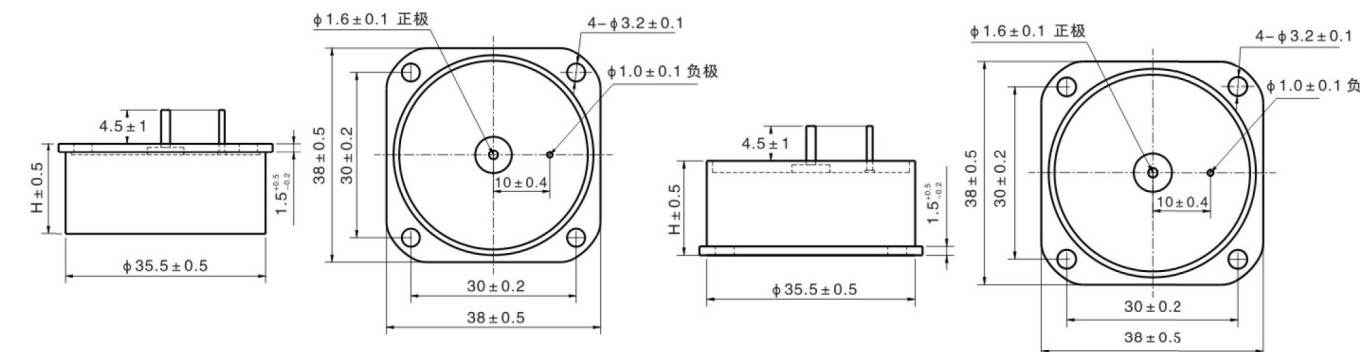
THCF型外形尺寸图 (A型)

THCF型外形尺寸图 (B型)

表2 额定电压、类别电压、浪涌电压及主要电性能参数

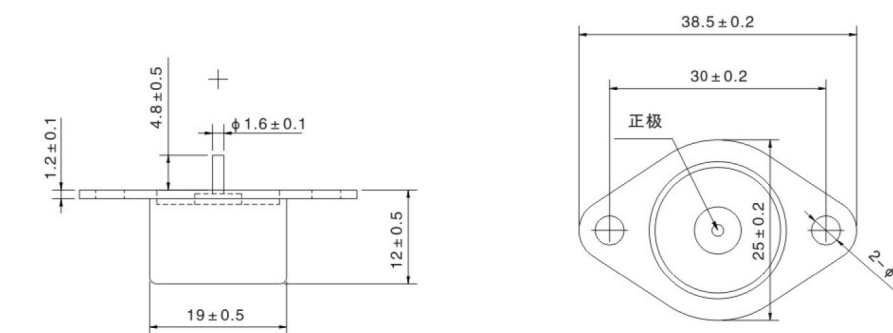
外形结构和安装尺寸见图1

额定电压 (V)	类别电压 (V)	浪涌电压 (V)	标称电容量 (μF)	tg δ (%)	ESR(Ω) 1kHz	漏电流(μA)		阻抗(Ω) 100Hz	电容量变化(%)		外形尺寸 Φ × H (mm)	最大重量 (g)
						25°C	85°C		-55	-55°C		
10	6	11	30000	120	0.4	200	1600	8	-70	+140	19 × 12	32
16	9.5	17.6	20000	120	0.4	200	1600	8	-70	+140	19 × 12	32
25	15	27.5	12000	90	0.4	200	1600	8	-60	+140	19 × 12	32
30	18	33	10000	85	0.45	200	1600	8	-60	+120	19 × 12	32
35	20	38.5	8000	60	0.45	150	1200	8	-55	+100	19 × 12	32
50	30	55	6000	50	0.45	200	1600	9.6	-45	+90	19 × 12	32
63	38	70	3300	40	0.55	200	1600	11.2	-30	+70	19 × 12	32
75	48	82.5	2200	35	0.65	160	1300	12.8	-25	+70	19 × 12	35
100	60	110	1000	35	0.85	100	800	14.4	-20	+30	19 × 12	35
125	75	138	600	30	1.5	75	600	19.2	-20	+30	19 × 12	35



THCF型外形尺寸图 (C型)

THCF型外形尺寸图 (D型)



THCF型外形尺寸图 (E型)

图1 外形结构及安装固尺寸图

- 注：1、禁止使用万用表不分极性测量钽电容器；  
 2、电容量、损耗角正切的测量频率为100Hz， $U_{-} = 2.20_{-10}^0 V$ ， $U_{\sim} = 1.0_{-0.5}^0 V$  (有效值)；  
 测量方式采用串联等效电路；  
 3、测量125°C漏电流时，请施加类别电压；漏电流参数为5分钟读数。  
 4、大容量或超过本标准中的特殊尺寸产品可以同我公司协商生产。