

THC2型

高能钽混合电容器

特征与用途

- 全钽外壳、气密封、圆柱形、同向引出、有极性。
- 产品是钽电解电容器和电化学电容器组成的混合电容器，体积小、储存能量大，为国内首创新产品。
- 电性能优良稳定、可靠性高、寿命长、单位体积内能量密度大、容量比THC1型大。
- 在能量转换电路中可起电池作用，为电路提供贮能、断电延时等功能。
- 执行标准：GJB733A-96、QJ/PWV20102-2004
- 订货格式：THC2-50V24000μF-M；100只(A型)
- 同规格不同外壳尺寸电容器订货请注明外壳尺寸



主要技术性能

使用温度范围：-55℃~+125℃ (+125℃时，施加类别电压使用)
 存储环境温度：-62℃~+130℃
 电容量允差：Q级：-10%~+30%，K级：±10%，M级：±20%
 电性能：见表
 外形结构、安装尺寸：见图

表 额定电压、类别电压、浪涌电压、标称电容量和主要特性 外形结构和安装尺寸见图1

| 额定电压 (V) | 类别电压 (V) | 浪涌电压 (V) | 标称电容量 (μF) | tg δ (%) | ESR (Ω) 1kHz | 漏电流 (μA) | | | 电容量变化 (%) | | 外形尺寸 D×H (mm) | 最大重量 (g) |
|----------|----------|----------|------------------|----------|----------------|----------|-----------|------|-----------|------|--------------------|-----------|
| | | | | | | 25℃ | 85℃, 125℃ | -55℃ | -55℃ | +85℃ | | |
| 10 | 6 | 11 | 100000 150000 | 180 | 0.035 0.025 | 300 | 1800 | 1 | -80 | +160 | 35.5×12 35.5×16 | 75 100 |
| 16 | 9.5 | 17.6 | 60000 90000 | 165 | 0.035 0.025 | 300 | 1800 | 1 | -80 | +160 | 35.5×12 35.5×16 | 75 100 |
| 25 | 15 | 27.5 | 36000 54000 | 130 | 0.04 0.035 | 300 | 1800 | 1 | -75 | +160 | 35.5×12 35.5×16 | 75 100 |
| 35 | 20 | 38.5 | 24000 36000 | 95 | 0.04 0.035 | 300 | 1800 | 1 | -70 | +160 | 35.5×12 35.5×16 | 75 100 |
| 50 | 30 | 55 | 11000 | 65 | 0.1 | 300 | 2400 | 1.2 | -60 | +120 | 35.5×10 | 58 |
| | | | 12000 | 65 | 0.1 | 300 | 2400 | | -60 | +120 | 35.5×12 | 75 |
| | | | 16000 | 65 | 0.04 | 300 | 2400 | | -55 | +135 | 35.5×12 | 75 |
| | | | 18000 | 70 | 0.04 | 400 | 2400 | | -55 | +135 | 35.5×12 | 75 |
| 24000 | 70 | 0.035 | 400 | 2400 | -55 | +135 | 35.5×16 | 100 | | | | |
| 63 | 38 | 70 | 8000 12000 | 50 | 0.04 0.035 | 400 | 2400 | 1.4 | -45 | +90 | 35.5×12 35.5×16 | 75 100 |
| 80 | 48 | 88 | 5600 | 40 | 0.06 | 500 | 3000 | 1.6 | -40 | +90 | 35.5×12 | 75 |
| | | | 8200 | 40 | 0.04 | 500 | 3000 | | -40 | +90 | 35.5×16 | 100 |

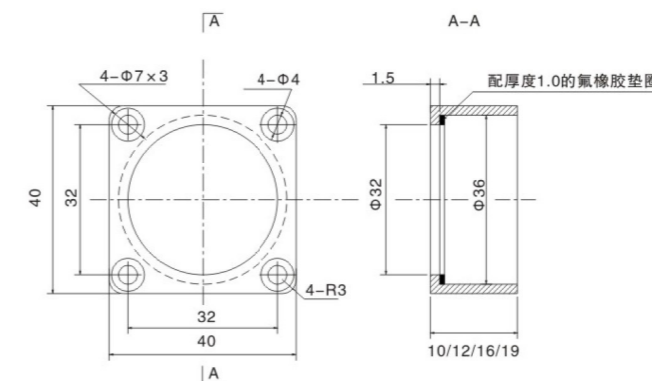
表 (续) 额定电压、类别电压、浪涌电压、标称电容量和主要特性 外形结构和安装尺寸见图1

| 额定电压 (V) | 类别电压 (V) | 浪涌电压 (V) | 标称电容量 (μF) | tg δ (%) | ESR (Ω) 1kHz | 漏电流 (μA) | | 阻抗 (Ω) 100Hz | 电容量变化 (%) | | 外形尺寸 D×H (mm) | 最大重量 (g) |
|----------|----------|----------|------------|----------|--------------|----------|-----------|--------------|-----------|------|---------------|----------|
| | | | | | | 25℃ | 85℃, 125℃ | | -55℃ | -55℃ | | |
| 100 | 60 | 110 | 2400 | 35 | 0.08 | 500 | 3000 | 1.8 | -30 | +80 | 35.5×12 | 75 |
| | | | 3800 | | 0.05 | | | | | | 35.5×12 | 75 |
| | | | 3600 | | 0.05 | | | | | | 35.5×16 | 110 |
| | | | 5700 | | 0.05 | | | | | | 35.5×16 | 110 |
| 110 | 66 | 121 | 1200 | 35 | 0.08 | 500 | 3000 | 2 | -25 | +60 | 35.5×12 | 75 |
| | | | 1800 | | 0.075 | | | | | | 35.5×16 | 100 |
| | | | 3000 | | 0.075 | | | | | | 35.5×16 | 100 |
| | | | 4500 | | 0.075 | | | | | | 35.5×16 | 100 |
| 125 | 75 | 138 | 1100 | 30 | 0.08 | 500 | 3000 | 2.4 | -25 | +50 | 35.5×12 | 80 |
| | | | 1600 | | 0.075 | | | 2.4 | -25 | +50 | 35.5×16 | 110 |
| | | | 2200 | | 0.075 | | | 2.4 | -25 | +50 | 35.5×12 | 80 |
| | | | 3300 | | 0.05 | | | 2.4 | -25 | +50 | 35.5×16 | 110 |
| | | | 3300 | | 0.05 | | | 2.2 | -20 | +45 | 35.5×19 | 145 |
| | | | 3300 | | 0.05 | | | 2.2 | -20 | +45 | 35.5×19 | 145 |



THC2型 Φ35.5X10/12/16/19外形图 (A型)

THC2型 Φ35.5X10/12/16/19外形图 (B型)



THC2型 Φ35.5×10/12/16/19安装固定架图

图1 外形结构及安装固定架

- 注：1、禁止使用万用表不分极性的测量钽电容器；
 2、电容量、损耗角正切的测试频率为100Hz， $U_{-}=2.20^{0}_{-1.0}V$ ， $U_{+}=1.0^{0}_{-0.5}V$ (有效值)；测量方式采用串联等效电路；
 3、测量125℃漏电流时，请施加类别电压；漏电流参数为5分钟读数；
 4、大容量或超过本标准中的特殊尺寸产品可以同我公司协商生产。